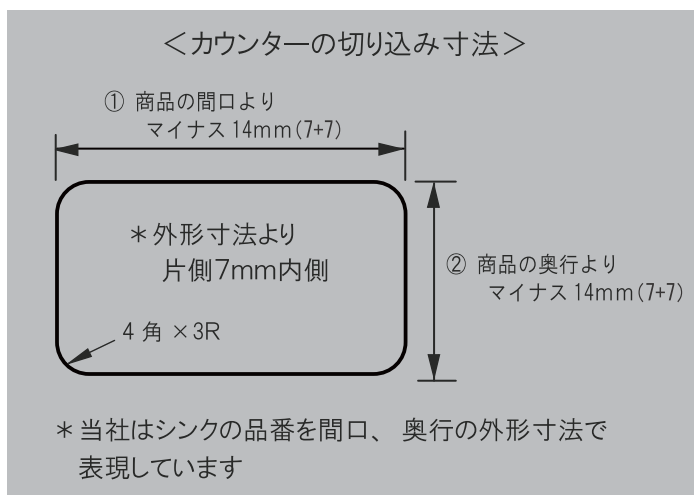
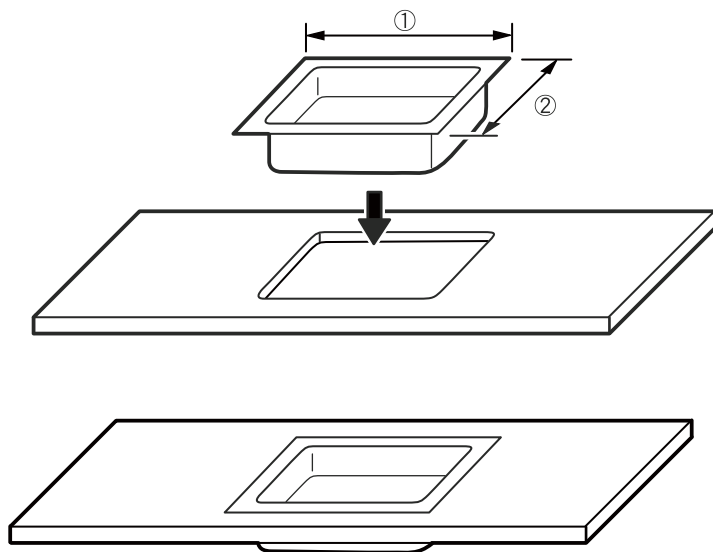


オーバーシンクの取付け詳細図

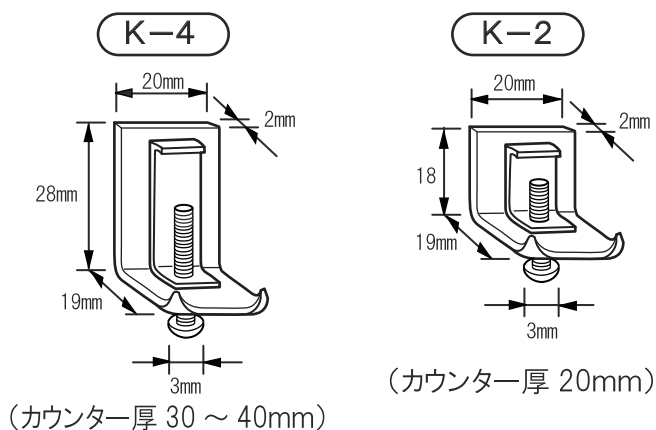
① カウンターの天板にシンク用の切り込み穴をあける



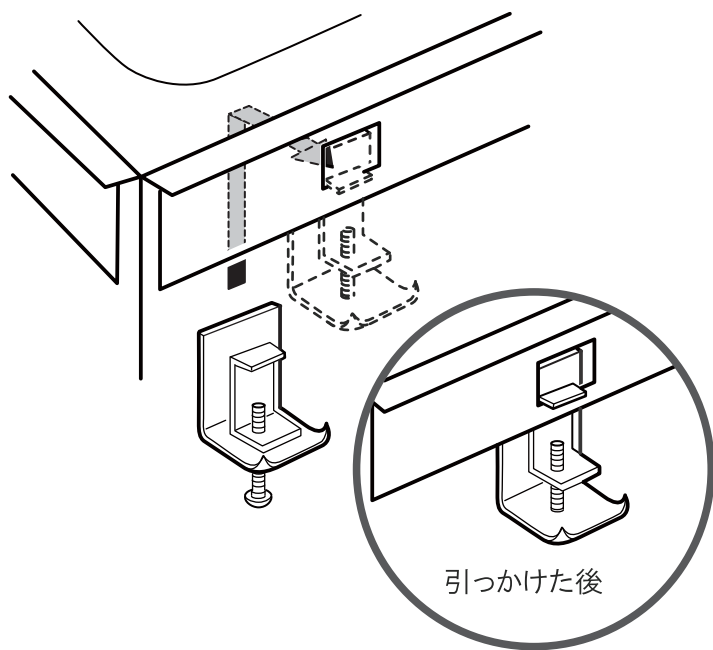
② 切り込み穴にシンクをのせ、正しく位置付ける



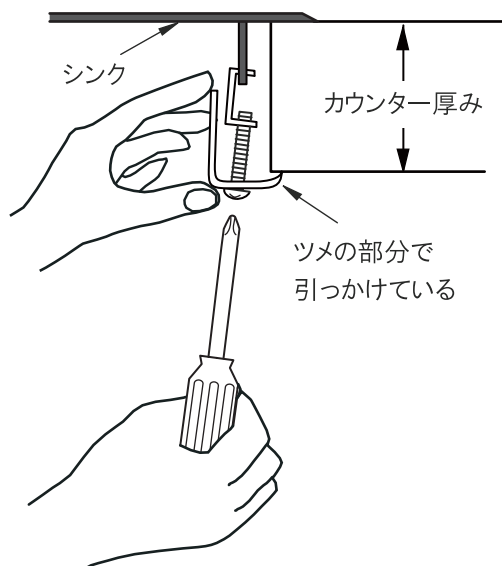
③ 天板の厚みによって取付け固定金具を選ぶ



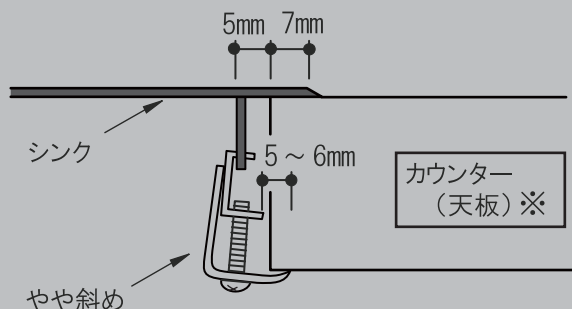
④ シンクのふちの取付け部分に取付け金具を引っかける



⑤ 片手で取付け金具を押さえながら天板部分を金具のツメで引っ掛け、プラスのドライバーでネジを締める



＜取り付け完了寸法＞



※カウンターの材質は合板を使用し、パーティクルボードはNGとする（金具のツメで欠けてしまう恐れがあるため）

注）シンク取付け時の防水用のコーキングは適宜ご使用ください。