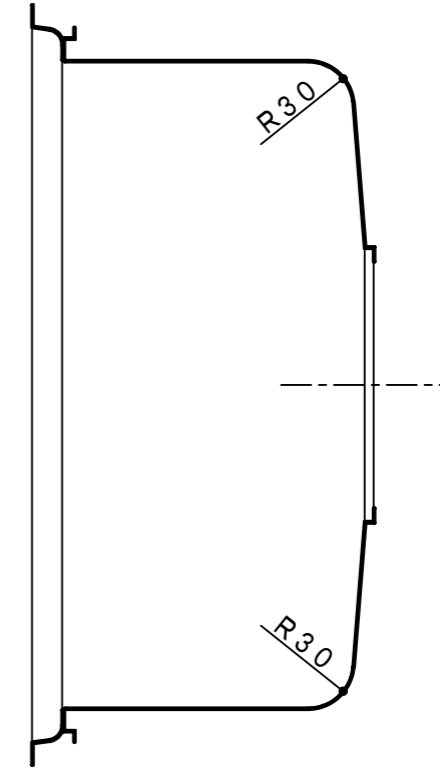
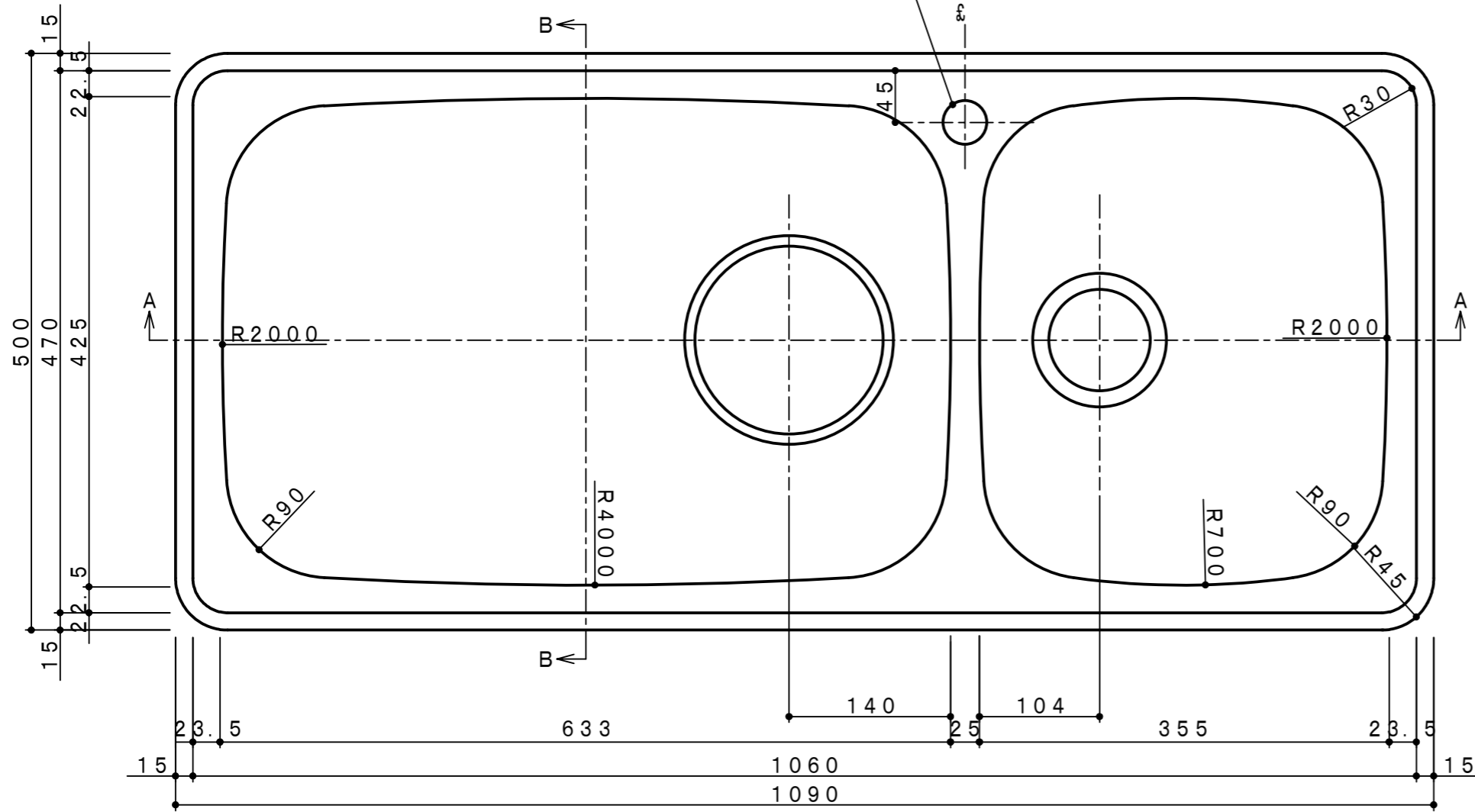
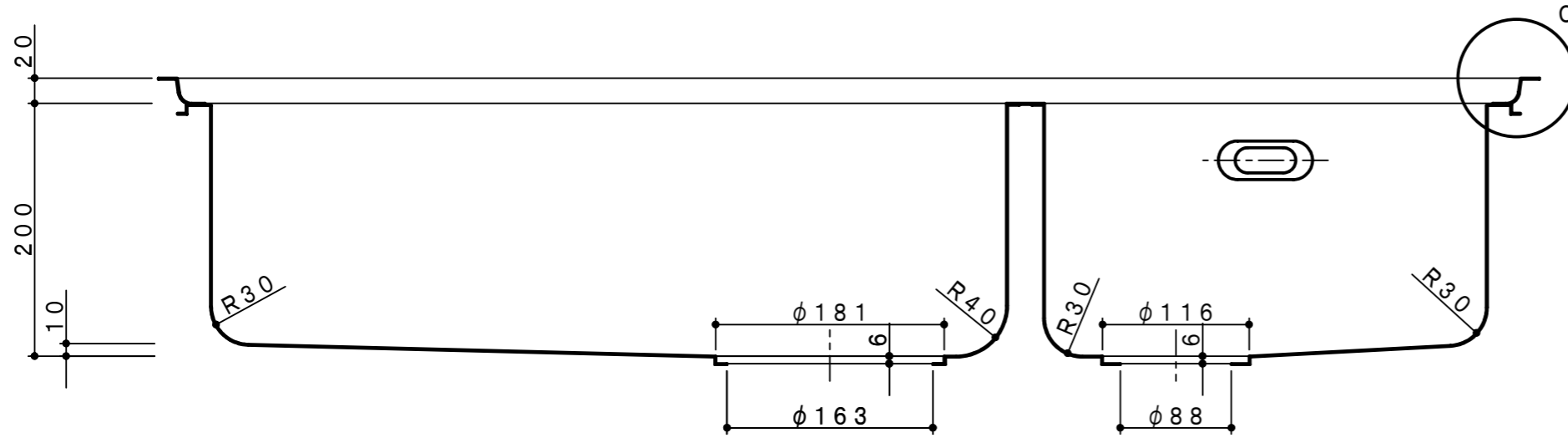


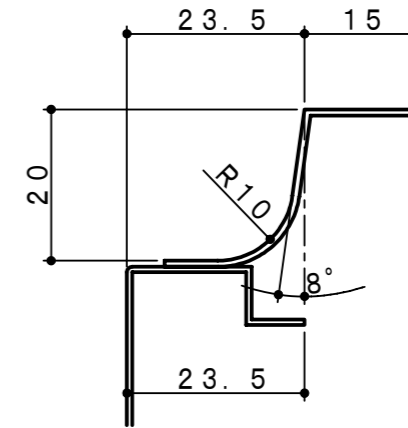
水栓金具取付用穴 $\phi 38$ 注) SKU-511Wのみに穴開けとする



BB断面



AA断面



C詳細 (1/1)

| | |
|---------------------------------|-------------------|
| 特記 天板 | : SUS304 BA t=0.8 |
| シンク (P・N) | : SUS304 BA t=0.7 |
| SKU-510WR (水栓穴無し)、511WR (水栓穴有り) | |
| 本図は右 (R) シンク用を示す | |

E:kitchen

生産図 変更

| | |
|-----|-----------------------|
| 名称 | キッチン |
| 製品図 | ステンレストップ (アンダーカウンター用) |

| | |
|----|-----------|
| 図名 | SKU-510WR |
| 部番 | SKU-511WR |

| | | |
|----|---------------|--------|
| 製図 | 作成 2009.09.29 | 縮尺 1/5 |
| 検印 | 訂正 | 図番 |