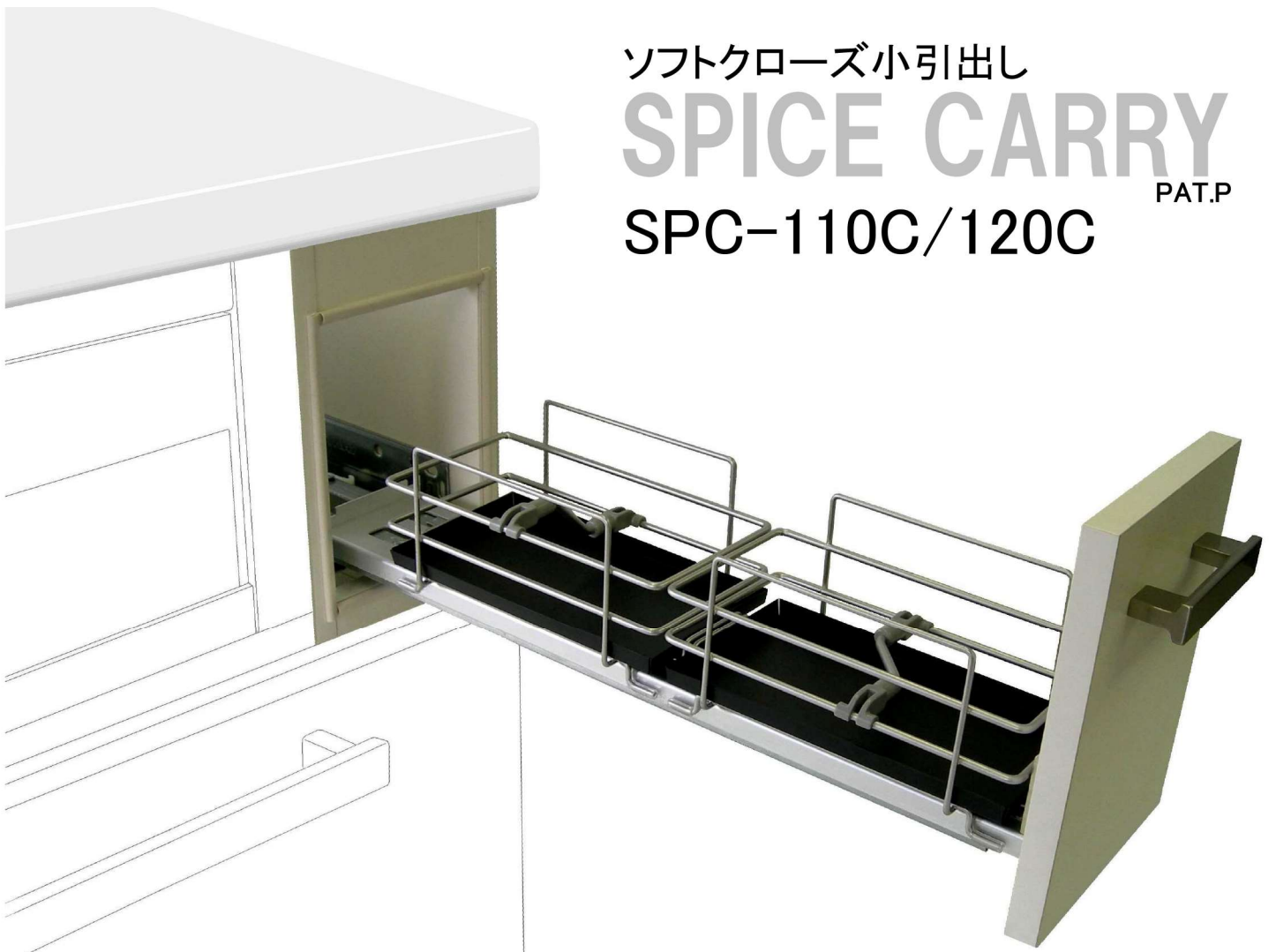


ソフトクローズ小引出し SPICE CARRY

PAT.P

SPC-110C/120C



ガスコンロ横のスペースを有効活用

ガスコンロやIHクッキングヒーターの横に設けてあるスペースに本品を取り付けてスパイスや小物等の収納用引出しとして活用出来ます。

※ご使用されるスペースの有効間口を弊社営業担当までご連絡下さい。

優れた機能からスマートな調理を

使いたいスパイス類をまとめてキッチンカウンターやダイニングテーブルに運べます。使い終わったらベースにカゴを乗せて扉を閉めるだけで収納完了。



真上に持ち上げて外します



ソフトクローズレールで静かな開閉

ソフトクローズタイプのスライドレールを使用しておりますので扉が閉まる音が緩和され、他の引き出しと同様の開閉感覚が得られます。

スタイリッシュなデザインと優れた清掃性

カゴ部の仕上げはシルバー色粉体塗装、ベース部はアルミ板を使用しておりますので清潔な印象と高級感をもたします。又、カゴに液ダレ防止用のトレーが敷いてありますので汚れた場合は台所用洗剤で洗ってご使用下さい。

ご注意:カゴ部は水洗いや食洗器での洗浄をおやめ下さい。サビの原因となります。

液ダレ防止用トレーは食洗器での洗浄をおやめ下さい。破損、変形の原因となります。

製品名:スパイスキャリイ

品番:

有効間口110~114mm用 SPC-110C

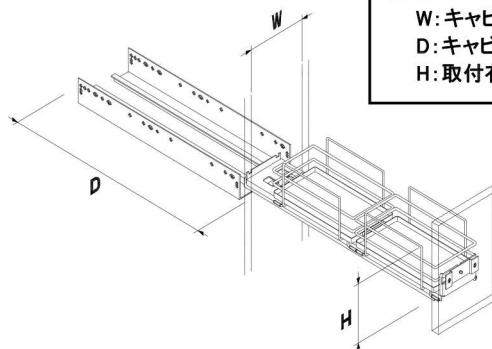
有効間口118~120mm用 SPC-120C

仕様:

W:キャビネット内幅寸 110~120mm

D:キャビネット内寸奥行 485mm以上

H:取付有効高さ 115mm以上



E:kitchen

<http://www.e-kitchen.biz/>