

スイングダウンウォール

SWING DOWN WALL

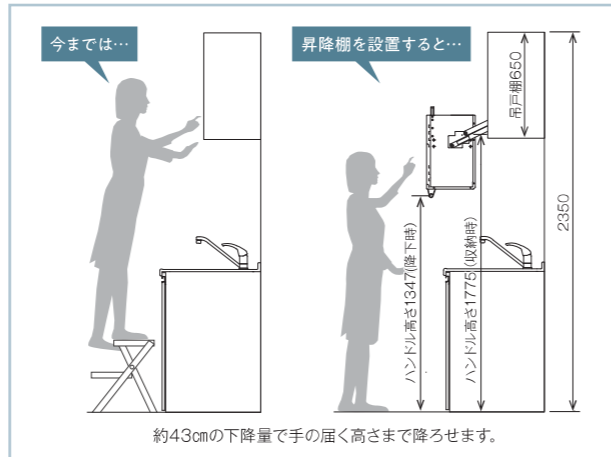
踏み台を使わずに、手の届きやすい高さに降ろせる昇降棚。
必要なものがすぐに取り出せます。
上の棚は可動棚ですので
入れたいものに合わせて高さを変えられます。
最大10kgまで収納可能。



吊戸棚の高さに合わせて調整できる高さガイドバー付き。
収納できる高さの目安になります。



可動棚は2段階の高さ調節ができます。



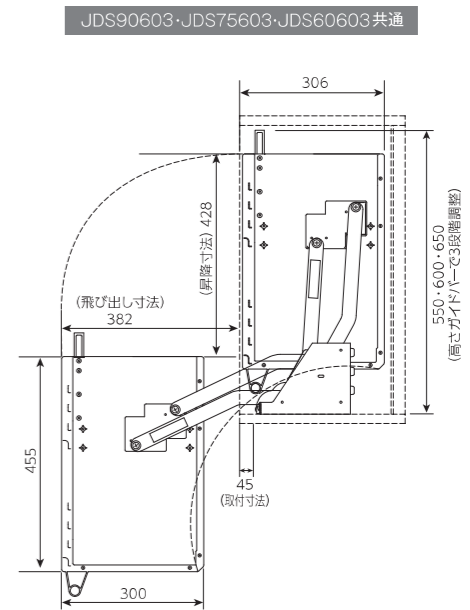
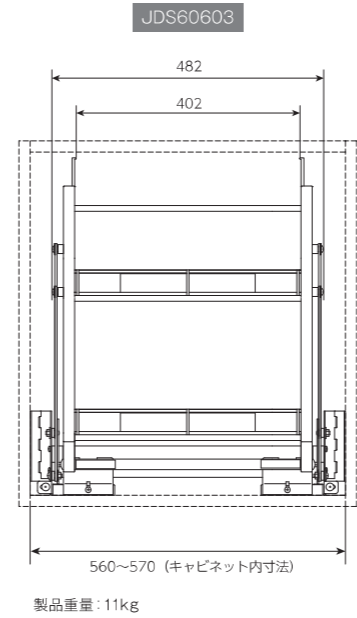
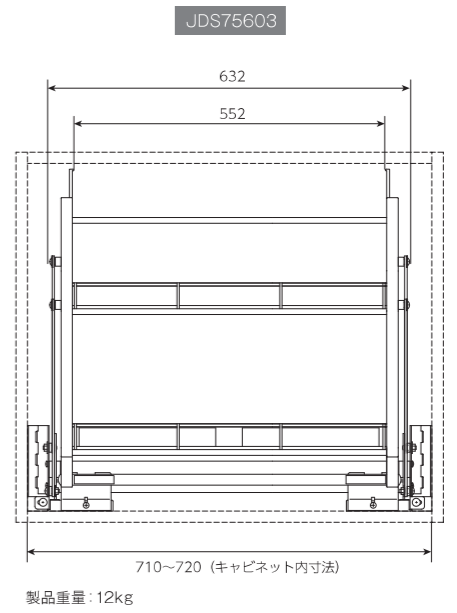
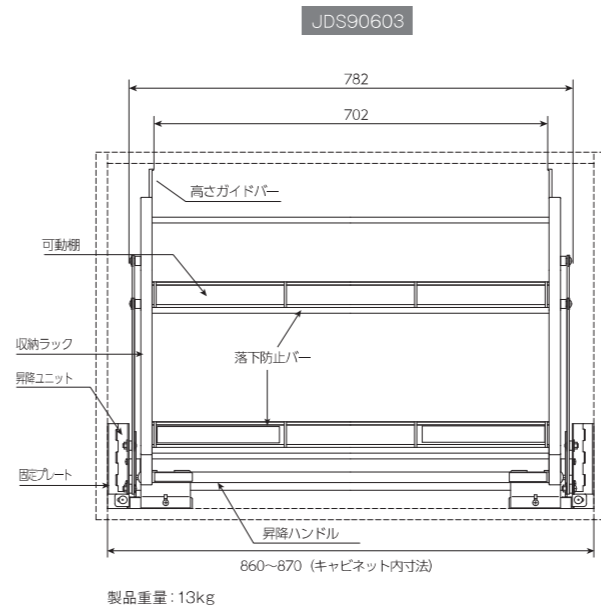
スイングダウンウォール

品番	取付け対応寸法	耐荷重	定価	梱包
JDS90603	W860~870×D315~×H560~mm	10kg	¥58,000/台	1台入
JDS75603	W710~720×D315~×H560~mm	10kg	¥57,000/台	1台入
JDS60603	W560~570×D315~×H560~mm	10kg	¥56,000/台	1台入

材質/側板:ABS樹脂、棚板・背板:カラー銅板、
昇降ユニット:銅板・銅管(メラミン樹脂焼付塗装、クロムめっき)、
落下防止バー:鉄線(ポリエチレン被膜)
同梱部品/トラスタッピンねじ4×14mm

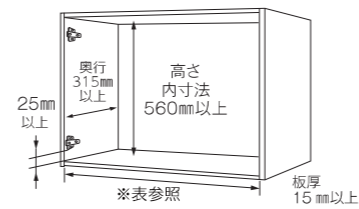
寸法

※吊戸棚は付属しておりません。



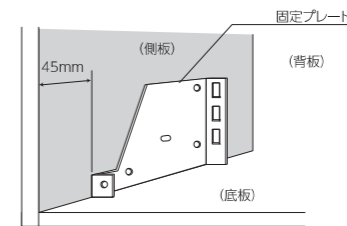
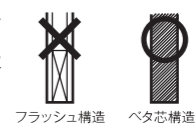
取付

吊戸棚の内寸法を確認してください。吊戸棚内部へ
入らなかったり、ビス固定できない場合があります。



品番	幅・内寸法 (mm)
JDS90603	860~870
JDS75603	710~720
JDS60603	560~570

吊戸棚の側板に芯材があるか
確認してください。フラッシュ
構造で芯材がない場合は取
付不可です。



吊戸棚の壁面固定強度を確認してください。

