

ダウンキャビネット

DOWN CABINET

踏台を使わずに、目の高さまで降ろせる昇降棚。
よく使う物のストック収納に便利です。
最大15kgまで、たっぷり収納可能。



耐荷重
15kg



高さガイドバー

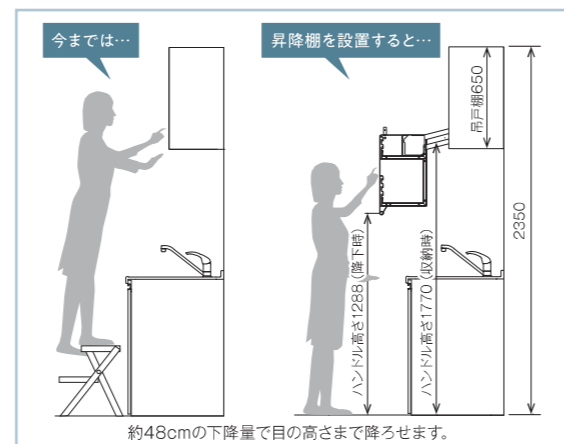


バネ切替レバー



吊戸棚の高さに合わせて調整できる高さガイドバー付き。
収納できる高さの目安になります。

収納重量に応じて操作力を変えられるバネ切替レバー付きで、スムーズな昇降が行えます。



約48cmの下降量で目の高さまで降ろせます。

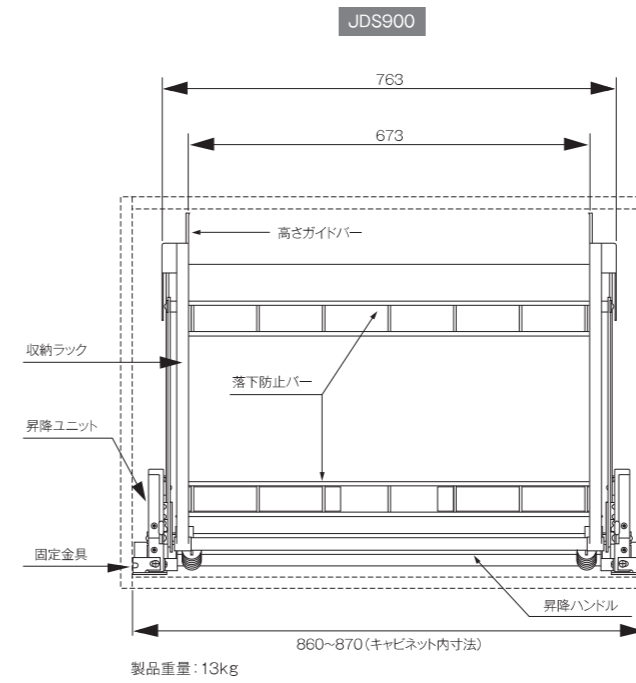
ダウンキャビネット

品番	取付け対応寸法	耐荷重	定価	梱包
JDS900	W860~870×D310~×H560~mm	15kg	¥48,000/台	1台入
JDS750	W710~720×D310~×H560~mm	15kg	¥47,000/台	1台入
JDS600	W560~570×D310~×H560~mm	15kg	¥46,000/台	1台入

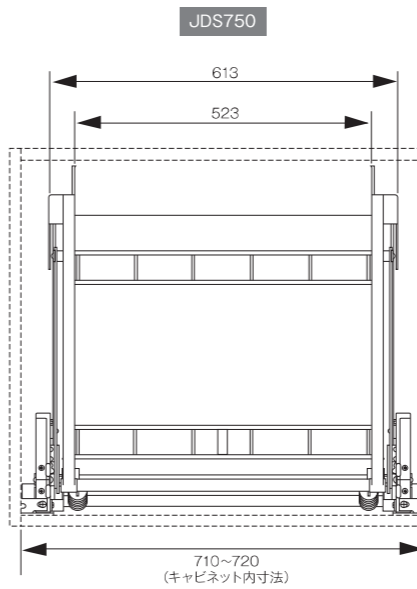
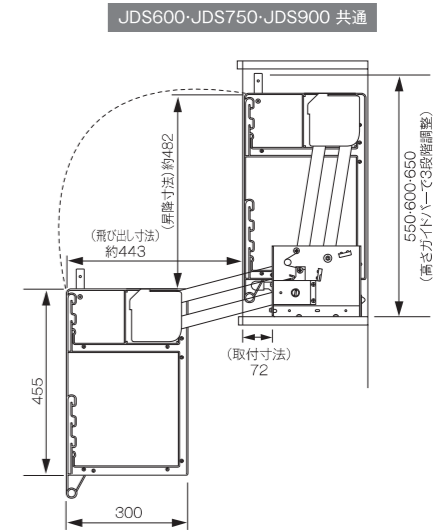
材質/側板:ABS樹脂、棚板・背板:カラー鋼板、
昇降ユニット:鋼板・鋼管(亜鉛めっき)、
落下防止バー:鉄線(ポリエチレン被膜)
同梱部品/トラスタッピンねじ4×14mm

寸法

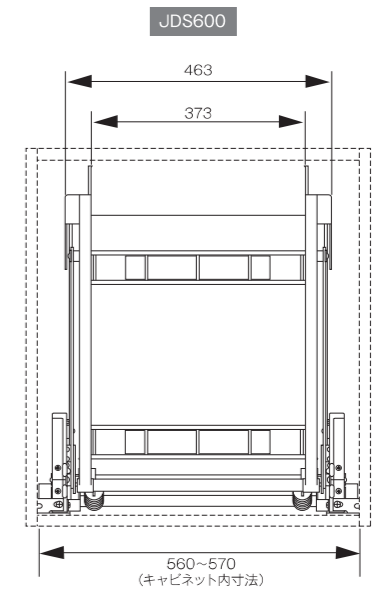
※吊戸棚は付属しておりません。



製品重量:13kg



製品重量:12kg



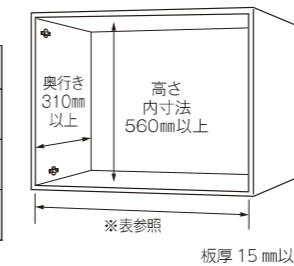
製品重量:11kg

取付

吊戸棚の内寸法を確認してください。
吊り戸棚内部へ入らなかったり、ビス固定できない場合があります。

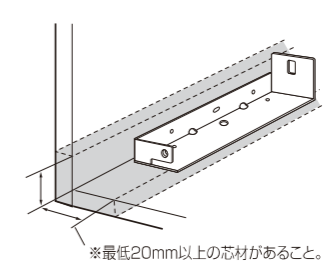
※幅・内寸法

品番	幅・内寸法 (mm)
JDS900	860~870
JDS750	710~720
JDS600	560~570



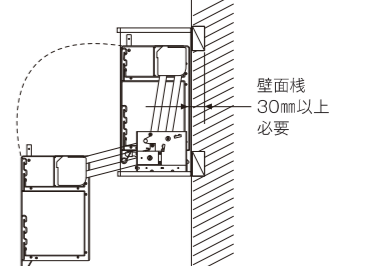
※表参照
板厚 15mm以上

吊戸棚の側板及び、底板に芯材があるか
確認してください。



※最低20mm以上の芯材があること。

吊戸棚の壁面固定強度を確認してください。



壁面棧
30mm以上
必要

スイングダウンウォール

SWING DOWN WALL

踏み台を使わずに、手の届きやすい高さに降ろせる昇降棚。
 必要なものがすぐに取り出せます。
 上の棚は可動棚ですので
 入れたいものに合わせて高さを変えられます。
 最大10kgまで収納可能。



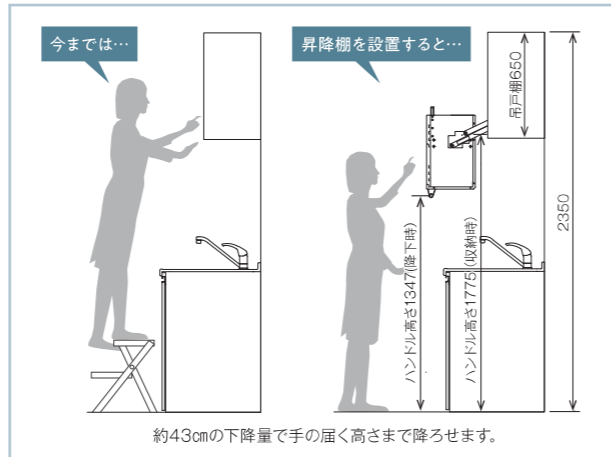
吊戸棚の高さに合わせて調整できる高さガイドバー付き。
 収納できる高さの目安になります。



耐荷重
10kg



可動棚は2段階の高さ調節ができます。



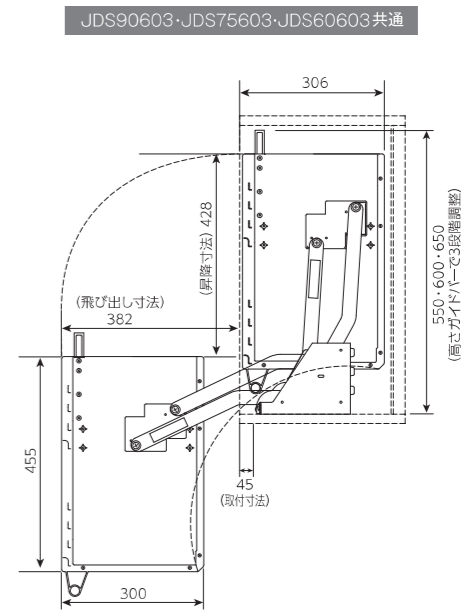
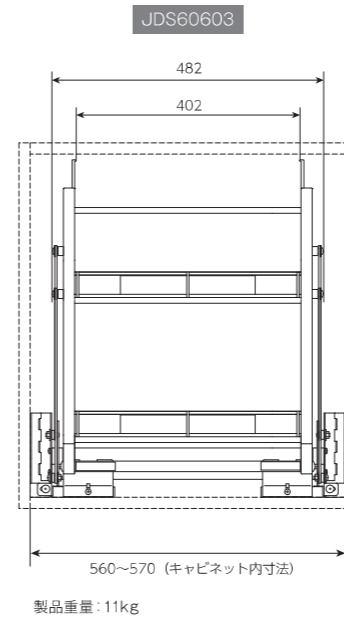
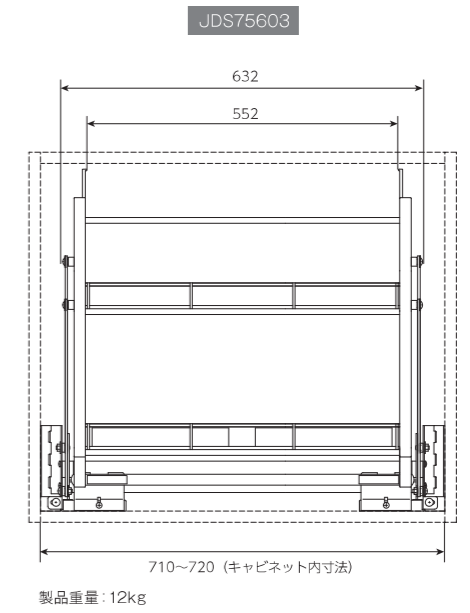
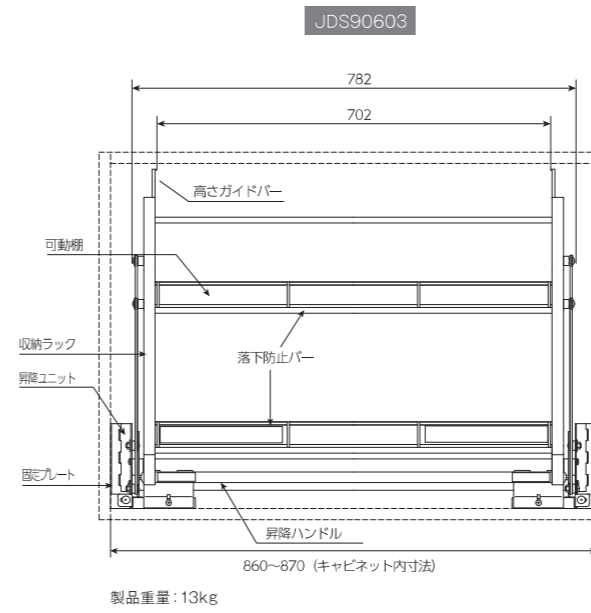
スイングダウンウォール

品番	取付け対応寸法	耐荷重	定価	梱包
JDS90603	W860~870×D315~×H560~mm	10kg	¥58,000/台	1台入
JDS75603	W710~720×D315~×H560~mm	10kg	¥57,000/台	1台入
JDS60603	W560~570×D315~×H560~mm	10kg	¥56,000/台	1台入

材質/側板:ABS樹脂、棚板・背板:カラー銅板、
 昇降ユニット:銅板・銅管(メラミン樹脂焼付塗装、クロムめっき)、
 落下防止バー:鉄線(ポリエチレン被膜)
 同梱部品/トラスタッピンねじ4×14mm

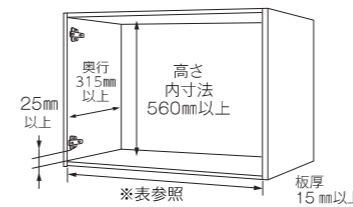
寸法

※吊戸棚は付属しておりません。



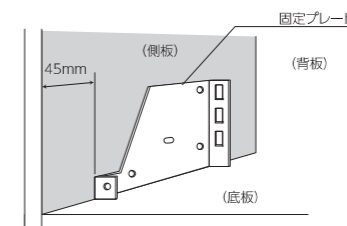
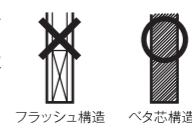
取付

吊戸棚の内寸法を確認してください。吊戸棚内部へ入らなかったり、ビス固定できない場合があります。

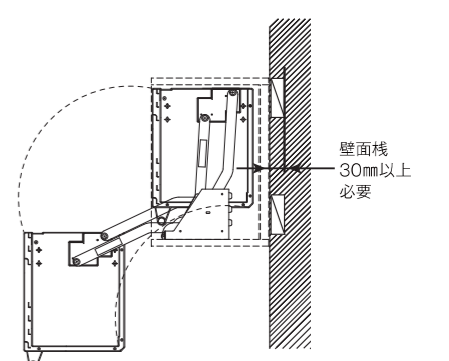


品番	幅・内寸法 (mm)
JDS90603	860~870
JDS75603	710~720
JDS60603	560~570

吊戸棚の側板に芯材があるか確認してください。フラッシュ構造で芯材がない場合は取付不可です。



吊戸棚の壁面固定強度を確認してください。



スイングダウンウォール ショート

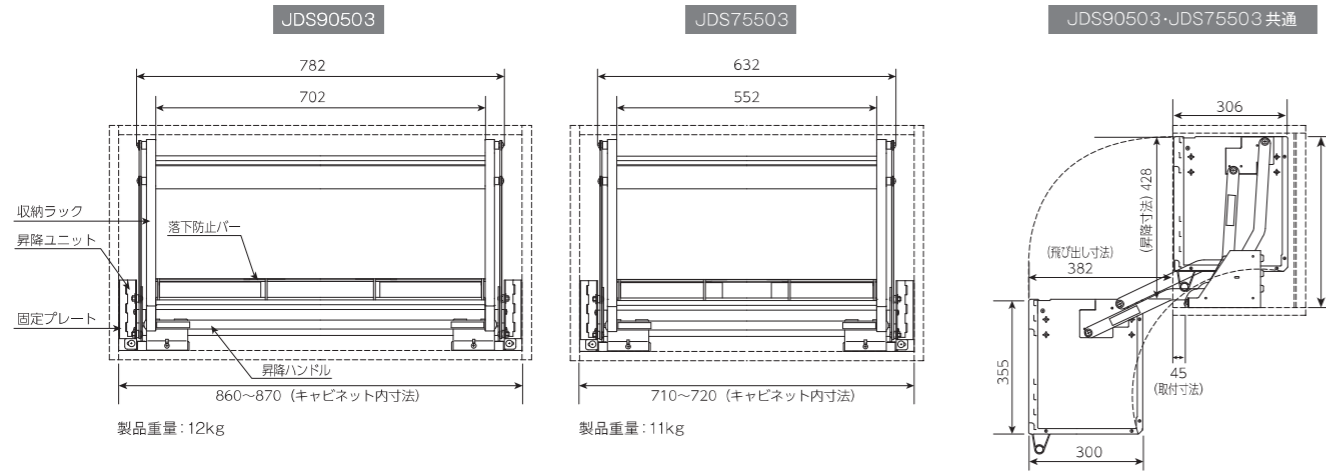
SWING DOWN WALL SHORT

高さがコンパクトな吊戸棚にもぴったりな昇降棚。
最大10kgまで収納可能。



寸法

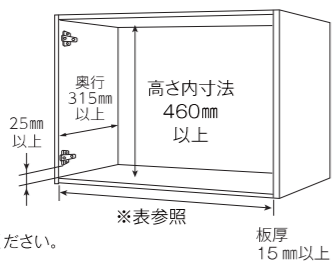
※吊戸棚は付属しておりません。



取付

吊戸棚の内寸法を確認してください。
吊戸棚内部へ入らなかったり、ビス
固定できない場合があります。

品番	幅・内寸法 (mm)
JDS90503	860~870
JDS75503	710~720

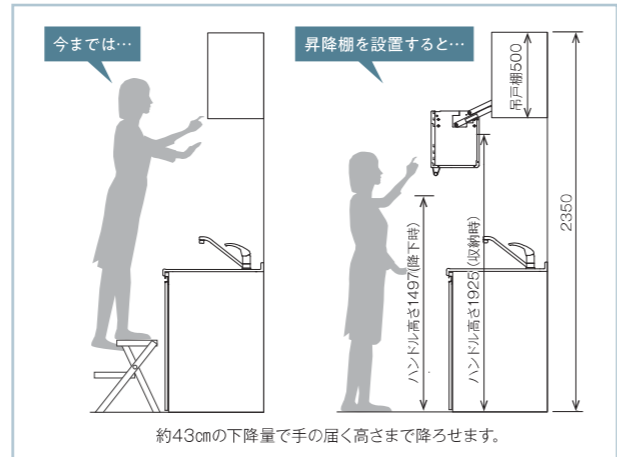


※詳しい取付条件は5ページをご確認ください。

スイングダウンウォール ショート

品番	取付け対応寸法	耐荷重	定価	梱包
JDS90503	W860~870×D315~×H460~mm	10kg	¥58,000/台	1台入
JDS75503	W710~720×D315~×H460~mm	10kg	¥57,000/台	1台入

材質/側板:ABS樹脂、棚板・背板:カラー銅板、
昇降ユニット:銅板・銅管(メラミン樹脂焼付塗装、クロムめっき)
落下防止バー:鉄線(ポリエチレン被膜)
同梱部品/トラスタッピンねじ4×14mm



約43cmの下降量で手の届く高さまで降ろせます。

ダウンキャビネット/スイングダウンウォール 比較表

		ダウンキャビネット	スイングダウンウォール	スイングダウンウォールショート
対応吊戸	高さ	H600 (内寸560mm以上)	H600 (内寸560mm以上)	H500 (内寸460mm以上)
	幅	W900 (内寸860-870mm)	JDS90603	JDS90503
		JDS900	JDS75603	JDS75503
		JDS750	JDS60603	—

※取付条件の詳細については各製品ページをご確認ください。

性能	ダウンキャビネット	スイングダウンウォール
昇降寸法	約482mm	約428mm
最大積載重量	15kg	10kg
バネ調節切替 有無	有り ※収納重量に応じて バネを切替えられます。	無し ※無積載時に収納ボックスを引き下ろすと バネの力で多少上に戻ります。

収納内寸(参考)	W900	JDS900	JDS90603	JDS90503
上段	W670×D275×H150mm	W700×D270×H(205/165)mm	W700×D270×H105mm	
下段	W670×D275×H300mm	W700×D260×H(245/285)mm	W700×D260×H245mm	
W750	JDS750	JDS75603	JDS75503	
上段	W520×D275×H150mm	W550×D270×H(205/165)mm	W550×D270×H105mm	
下段	W520×D275×H300mm	W550×D260×H(245/285)mm	W550×D260×H245mm	
W600	JDS600	JDS60603		
上段	W370×D275×H150mm	W400×D270×H(205/165)mm		
下段	W370×D275×H300mm	W400×D260×H(245/285)mm		

※()寸法は上段移動することにより変化